



RAPPRESENTANZE – COMMERCIO  
TRASFORMAZIONI ARTICOLI INDUSTRIALI  
Via F. Sanson ,47 - 25123 Brescia  
Tel./Fax 030/361794  
C.F. BROGTN29T25B157X P.IVA 00006080170

ABRASIVI RIGIDI E FLESSIBILI

**NORTON**

UTENSILI ELETTRICI ALTA FREQUENZA

UTENSILI PNEUMATICI

**URYU**

## Lucidatrice ad aria URYU UP-80

Lucidatrice ad aria compressa URYU - ATA

Lucidatrice verticale ad aria compressa URYU

**ATA STX5LR, STX3LR**

**URYU UP-80-15, UP-80-40**

**Velocità Affidabilità Alta qualità**

Lucidatrice ad aria URYU: potente e veloce.

URYU lucidatrice ad aria serie UP-80-15 velocità 1.500 giri, lucidatrice ad aria verticale

URYU UP-80-40 velocità 4.000 giri.

La lucidatrice ad aria URYU è una macchina professionale. Vibrazioni e rumorosità contenute. Come accessori per la lucidatrice ad aria compressa sono disponibili platorelli in gomma diam. 170 mm oppure cuffie per lucidatura.

La lucidatrice ad aria ATA STX5LR è in grado di montare ruote lamellari in tessuto non tessuto (o standard) con gambo diametro 6 mm (pinza 8 – 10 mm su richiesta). Velocità della macchina ATA è di 5.000 giri oppure 3.000 rpm per ATA STX3LR.

#### **Lucidatrice ad aria**

**ATA STX5LR, STX3LR**

**URYU UP-80-15, UP-80-40**

**ARTICOLI DI QUALITA' PER OGNI ESIGENZA A PREZZI CONVENIENTI**

Siamo a Vs. disposizione per qualsiasi chiarimento o per conoscere la quotazione del prodotto al num. **030-361794** oppure **[boerogaetano@tin.it](mailto:boerogaetano@tin.it)**

## AD ALTA VELOCITÀ



USG-45P  
AG-180W

> Doppia velocità commutabile per impiego in carteggiatura o smerigliatura leggera

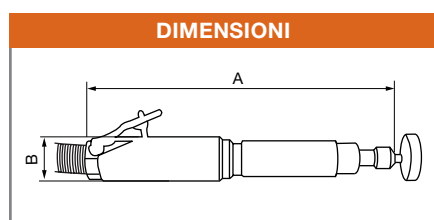
## LUCIDATRICI



Serie UP-80



Serie STX

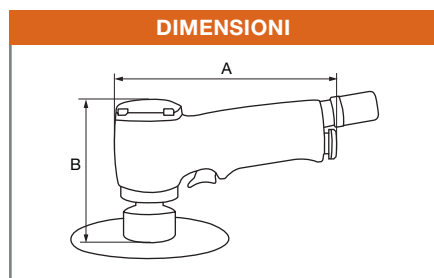
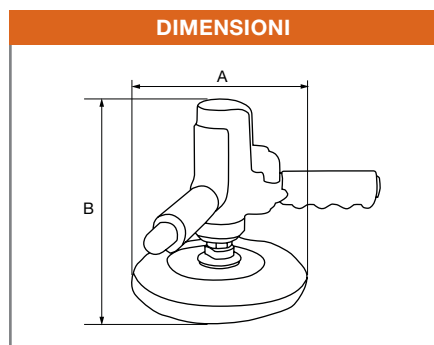


## Carteggiatrici ad alta velocità

Modello	Diam. Platorello mm	Velocità a vuoto rpm	Lunghezza totale (A) mm	Altezza testa (B) mm	Peso Kg	Potenza W	Tubo aria Ø int. mm	Consumo aria l/min	Attacco aria NPT	Rumorosità dB(A)	Tipo di albero
USG-45P	125	12000	187	104	0,87	225	10,0	550	1/4"	81	3/8"-24UNF
AG-180W	180	7000/4500	315	110	2,8	690	10,0	900	1/4"	86	5/8"-11UNF

## Lucidatrici

Modello	Diam. Platorello/Pinza mm	Velocità a vuoto rpm	Lunghezza totale (A) mm	Altezza testa (B) mm	Peso Kg	Potenza W	Tubo aria Ø int. mm	Consumo aria l/min	Attacco aria NPT	Rumorosità dB(A)	Tipo di albero
UP-80-15	180	1500	220	170	1,80	337	10,0	800	1/4"	82	5/8"-11UNF
UP-80-40	180	4000	220	170	1,80	337	10,0	800	1/4"	84	5/8"-11UNF
STX5LR	6	5000	350	45 Ø	1,60	630	6,5	850	850	63	vedi tabella
STX3LR	6	3000	350	45 Ø	1,60	630	6,5	850	850	63	vedi tabella



## Complementi per carteggiatrici e lucidatrici (a richiesta)

Codice	Descrizione	per modello utensile
556-406-1	platorello in gomma diam. 170 mm	UP-80 Serie / AG-180W
553-415-1	platorello in fibra diam. 73 mm	USG-45P / AG-180W
553-416-1	platorello in fibra diam. 115 mm	USG-45P / AG-180W
585-415-1	platorello in fibra diam. 120 mm	USG-45P / AG-180W
585-416-1	platorello in fibra diam. 174 mm	USG-45P / AG-180W
998-510-0	cuffia per lucidatura 6"	UP-80-15
998-513-0	cuffia per lucidatura 7"	UP-80-40
553-770-7	cuffia di protezione	USG-45P
133-121-10	pinza diam. 6 mm (in dotazione)	per STX
133-124-10	pinza diam. 8 mm	per STX
133-106-10	pinza diam. 10 mm	per STX

