



RAPPRESENTANZE – COMMERCIO
TRASFORMAZIONI ARTICOLI INDUSTRIALI
Via F. Sanson ,47 - 25123 Brescia
Tel./Fax 030/361794
C.F. BROGTN29T25B157X P.IVA 00006080170

ABRASIVI RIGIDI E FLESSIBILI

NORTON

UTENSILI ELETTRICI ALTA FREQUENZA

UTENSILI PNEUMATICI

 **URYU**

PARANCHI ELETTRICI A CATENA KITO SERIE KF portata 125 kg – 2 t

Paranchi elettrici a catena KITO
Paranchi elettrici a catena prezzi:

- con gancio di sospensione
- con carrello a spinta
- con avanzamento carrello meccanico
- con carrello elettrico

AFFIDABILITA' + SICUREZZA = RISPARMIO COSTI

Paranchi elettrici a catena KITO a **1 velocità di sollevamento**:

KF12S1 KF12S2 KF25S1 KF25S2 KF50S1 KF50S2 KF100S1 KF100S2

Paranchi elettrici a catena KITO a **2 velocità di sollevamento**:

KF12S1A KF12S2A KF25S1A KF25S2A KF50S1A KF50S2A KF100S1A
KF100S2A



PARANCHI ELETTRICI A CATENA KITO SERIE KF

Portate da 125 kg a 2 t

I paranchi elettrici a catena Kito Serie KF sono presenti sul mercato italiano da oltre 25 anni con più di 50.000 unità installate. Di robusta concezione, i paranchi elettrici a catena KF sono affidabili sicuri ed anche economici. Fatti per durare nel tempo, rispettano la tradizionale qualità Kito.

- Corpo in speciale lega di alluminio.
- Motore autofrenante di tipo a flusso magnetico deviato.
- Freno esclusivo brevettato con nucleo mobile attratto dal rotore cilindrico: di massima sicurezza, non richiede alcuna regolazione.
- Frizione resistente all'usura: non richiede mai alcuna regolazione:
- Protezione IP 54.
- Catena Kito in lega di acciaio speciale resistente alla corrosione.
- Cambiatensione rapido 230/400 V – 50Hz: è sufficiente invertire i morsetti di alimentazione.



PARANCHI ELETTRICI A CATENA SERIE KF

CARATTERISTICHE

QUALITÀ'

Frutto della tecnologia e dell'esperienza Kito, il maggior produttore mondiale di paranchi elettrici a catena, la Serie KF è stata concepita con un unico scopo: lunga vita e massima affidabilità anche nelle più dure condizioni di lavoro. La produzione in larghissima serie e lo scrupoloso collaudo a cui ogni esemplare viene sottoposto, garantiscono qualità totale e costante nel tempo. Sicuri, funzionali e duraturi, i paranchi elettrici a catena Kito si adattano a tutte le esigenze, anche le più specifiche, risolvendo qualsiasi problema di movimentazione dei carichi.

I CARRELLI KITO

Sono disponibili in 3 versioni:

- **carrello a spinta;**
- **con avanzamento meccanico;**
- **con avanzamento elettrico.**

I carrelli KITO possono essere facilmente montati su qualsiasi trave



NESSUNA MANUTENZIONE

Da anni KITO è all'avanguardia nella realizzazione di componenti con una vita lunghissima che richiedono una manutenzione minima o, addirittura, nessun tipo di intervento.



aggiungendo o eliminando opportuni spessori di regolazione.

I carrelli KITO sono realizzati con le piastre laterali che possono ruotare sul perno di sostegno; ciò permette al carrello di scorrere dolcemente sulla trave, potendo il carico



A NORME

I paranchi elettrici a catena KITO sono dimensionati e costruiti in accordo alla Direttiva Macchine 98/37/CE e alle Norme Antinfortunistiche italiane. I paranchi della Serie KF sono infatti marcati CE e omologati I-SPEL. I paranchi serie KF, inoltre, sono dotati di dispositivo di finecorsa a frizione approvato da ISPEL Centro Studi e Controlli di Roma n. 3793-3794-3795-3796. Tutti i paranchi Kito sono stati approvati dai principali organismi di Paesi quali Stati Uniti, Giappone, Australia, Germania, Francia, Inghilterra, Canada.

distribuirsi uniformemente sulle quattro ruote. I carrelli KITO sono previsti con paracadute di sicurezza e muniti, su richiesta, di dispositivi anticollisione.

Sono di semplice costruzione e studiati per offrire il miglior bilanciamento.



Freno motore del tipo con rotore cilindrico ad attrazione

Freno esclusivo brevettato con nucleo mobile attratto dal rotore cilindrico. È di massima sicurezza e non richiede mai alcuna regolazione.

Motore autofrenante

Motore totalmente stagno di tipo brevettato a flusso magnetico deviato.

Frizione resistente all'usura

La frizione KITO è particolarmente resistente all'usura, ed essendo già tarata non richiede mai alcuna regolazione. La frizione ha ulteriore funzione di limitatore di carico in accordo alla Direttiva Macchine.

Catena speciale (Brevettata)

Catena in lega di acciaio speciale trattato con rivestimento di Nickel, con elevata ed uniforme resistenza alla rottura, in accordo alle norme ISO e DIN, ideale in casi di impiego in presenza di agenti atmosferici nocivi, vapori corrosivi, acqua marina, pioggia o altro.

Grado di protezione

I paranchi della Serie KF sono realizzati, in esecuzione standard, con grado di protezione IP54. Su richiesta, è possibile avere il grado di protezione IP55.

Gancio di sicurezza rotante

Gancio di sicurezza forgiato in particolare acciaio trattato, che in caso di eccessivo sovraccarico non si frattura ma si apre lentamente. Rotazione del gancio assicurata da un opportuno cuscinetto.

Corpo paranco in alluminio

Il corpo in speciale lega di alluminio, oltre a rendere il paranco particolarmente leggero, lo rende compatto e di facile manipolazione e garantisce la rapida dissipazione del calore. Completamente stagno, costruzione robusta, particolarmente adatto per ambienti umidi e polverosi.

Cambiatensione rapido

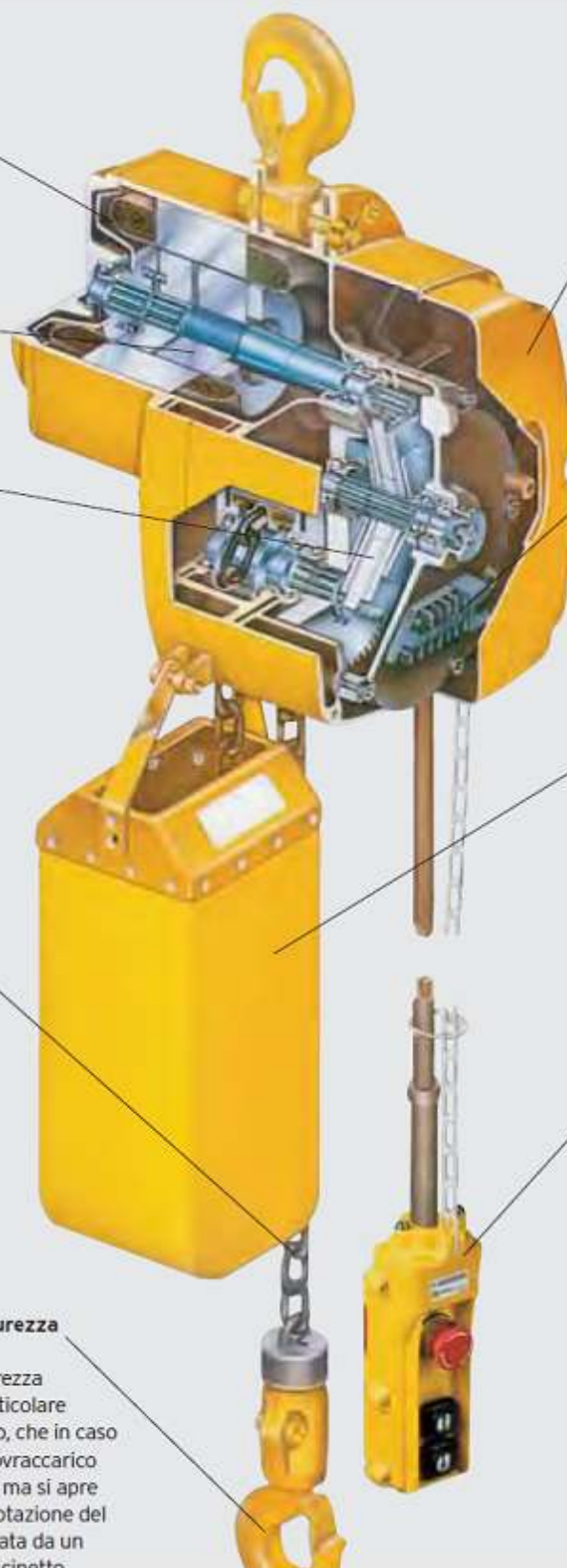
I paranchi sono normalmente previsti per tensioni 230/400 V - 50 Hz; su richiesta possono essere forniti paranchi idonei ad altri voltaggi. Per cambiare da una tensione all'altra è sufficiente invertire i morsetti di alimentazione.

Sacco raccogliacatena

È costruito in speciale tessuto antiusura rinforzato, di grande praticità e durata ed è adatto per qualsiasi corsa gancio. Per particolari impieghi e su richiesta, sono disponibili raccogliacatena speciali in lamiera di acciaio.

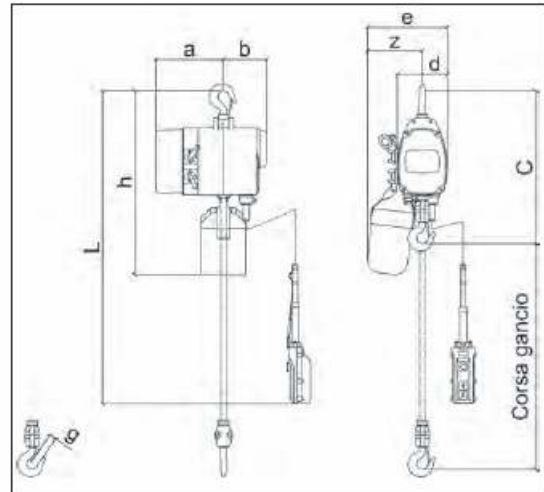
Pulsantiera stagna ad alto isolamento. Con pulsante di emergenza

È costruita in materiale isolante antiurto, con blocco meccanico sui pulsanti e tasto di emergenza. Disponibile nelle versioni a comando diretto o in bassa tensione 48 V. Tutte le pulsantiere sono in esecuzione stagna, grado di protezione IP65.



**PARANCHI
ELETTRICI
A CATENA
SERIE KF**

**TIPO KF/1G – a 1 o 2 velocità di sollevamento
con gancio di sospensione**



PARANCHI ELETTRICI A CATENA KITO SERIE KF



| | Portata kg | Tipo | Velocità mt /min. | Potenza motore Kw | Tiri catena | Carico di prova |
|---------------|---------------|----------|----------------------|-------------------------|----------------|--------------------|
| 1 vel. | 125 | KF12S1 | 10 | 0,3 | 1 | 156 |
| | 250 | KF12S2 | 5 | 0,3 | 2 | 313 |
| | 250 | KF25S1 | 8 | 0,45 | 1 | 313 |
| | 500 | KF25S2 | 4 | 0,45 | 2 | 625 |
| | 500 | KF50S1 | 7 | 0,8 | 1 | 625 |
| | 1000 | KF50S2 | 3,5 | 0,8 | 2 | 1250 |
| | 1000 | KF100S1 | 6,5 | 1,5 | 1 | 1250 |
| | 2000 | KF100S2 | 3,3 | 1,5 | 2 | 2500 |
| 2 vel. | 125 | KF12S1A | 10 / 3,3 | 0,3 / 0,1 | 1 | 156 |
| | 250 | KF12S2A | 5 / 1,7 | 0,3 / 0,1 | 2 | 313 |
| | 250 | KF25S1A | 8 / 2,7 | 0,45 / 0,15 | 1 | 313 |
| | 500 | KF25S2A | 4 / 1,3 | 0,45 / 0,15 | 2 | 625 |
| | 500 | KF50S1A | 7 / 2,3 | 0,8 / 0,27 | 1 | 625 |
| | 1000 | KF50S2A | 3,5 / 1,2 | 0,8 / 0,27 | 2 | 1250 |
| | 1000 | KF100S1A | 6,5 / 2,2 | 1,5 / 0,5 | 1 | 1250 |
| | 2000 | KF100S2A | 3,3 / 1,1 | 1,5 / 0,5 | 2 | 2500 |

Rimaniamo a Vs. disposizione per qualsiasi chiarimento al num.

030-361794