



RAPPRESENTANZE – COMMERCIO
TRASFORMAZIONI ARTICOLI INDUSTRIALI
Via F. Sanson ,47 - 25123 Brescia
Tel./Fax 030/361794
C.F. BROGTN29T25B157X P.IVA 00006080170

ABRASIVI RIGIDI E FLESSIBILI

NORTON

UTENSILI ELETTRICI ALTA FREQUENZA

UTENSILI PNEUMATICI

URYU

Trapano a pistola ad aria compressa

Trapano ad aria compressa **URYU**, **Air Martin** trapano a pistola

Trapano pneumatico a pistola ad aria compressa

URYU UD-50-200, UD-50-45, UD-50-22, UD-60-15, UD-60-07, UD-80-04

AIR MARTIN MD-514R1A, MD-538R1A, MD-512R1A

Velocità Affidabilità Alta qualità

Il trapano a pistola ad aria compressa URYU della serie UD-50 e UD-60 offre una vasta gamma di velocità per le più diverse applicazioni. Tutti i modelli del trapano ad aria compressa sviluppano un elevatissimo rapporto potenza/peso onde risultare potenti e contemporaneamente maneggevoli. Tutti gli ingranaggi elicoidali del trapano pneumatico a pistola sono montati su cuscinetti a rullini e quelli satellitari del riduttore sono supportati da due lati e mai montati a sbalzo. I trapani pneumatici a pistola sono silenziati con possibilità di orientare il flusso d'aria di scarico, così da migliorare le condizioni di lavoro dell'operatore.

I modelli del trapano ad aria compressa a pistola dispongono inoltre di un regolatore di flusso (potenza) posizionato sull'impugnatura.

Trapano a pistola ad aria compressa

AIR MARTIN MD-514R1A, MD-538R1A, MD-512R1A

URYU UD-50-200, UD-50-45, UD-50-22, UD-60-15, UD-60-07, UD-80-04

Accessori: impugnatura laterale per la serie UD-60, UD-80; rubinetto regolatore di flusso ¼" x ¼"; mandrini per trapani (mandrino autobloccante oppure a cremagliera).

ARTICOLI DI QUALITA' PER OGNI ESIGENZA A PREZZI CONVENIENTI

Siamo a Vs. disposizione per qualsiasi chiarimento o per conoscere la quotazione del prodotto al num. **030-361794** oppure **boerogaetano@tin.it**

Trapani e maschiatrici

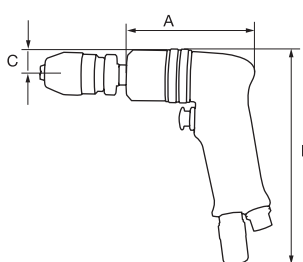
TRAPANI A PISTOLA



Serie UD

- > Regolatore di flusso posizionato sull'impugnatura
- > Non reversibili
- > Mandrino a richiesta

DIMENSIONI



Regolatore di flusso



Impugnatura laterale (vedi pag. 24)



UD-80-04



UD-50-200
UD-50-22



UD-50-45



UD-60-15



UD-60-07



Trapani a pistola

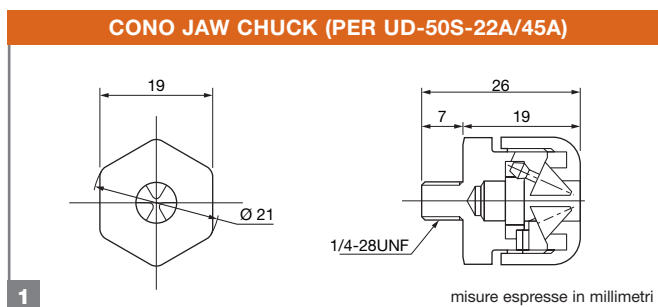
Modello	Capacità di foratura mm	Velocità a vuoto rpm	Tipo di albero	Attacco pinza (nominale) mm	Lunghezza tot. (A) mm	Altezza tot. (B) mm	Ingombro centro-esterno (C) mm	Peso* Kg	Tubo aria Ø int. mm	Attacco aria NPT	Consumo aria l/min	Rumoros. dB(A)
UD-50-200	3	23000	3/8-24UNF	8	135	176	21	0,70	10,0	1/4"	400	73
UD-50-45	6	5000	3/8-24UNF	8	145	176	21	0,86	10,0	1/4"	400	72
UD-50-22	10	2200	3/8-24UNF	8	140	176	21	0,90	10,0	1/4"	400	72
UD-60-15	10	1600	3/8-24UNF	8	180	180	22,5	1,20	10,0	1/4"	500	76
UD-60-07	13	700	1/2-20UNF	13	214	180	22,5	1,40	10,0	1/4"	500	75
UD-80-04	16	400	5/8"-16UNF	16	265	185	26	2,9	10,0	1/4"	650	79

*Peso calcolato con mandrino a cremagliera montato sull'utensile

COMPLEMENTI PER TRAPANI E MASCHIATRICI

Mandrini per trapani (a richiesta)

Rif. Disegno	Codice	Capacità mm	Attacco filettato
PER UD-50S-22A/45A (IN DOTAZIONE)			
1/2	923-100-0	0-4	a coni Jaw chuck
AUTOBLOCCANTI			
3	AUT.0-8	0-8	3/8"-24UNF
3	AUT.1-10	1-10	3/8"-24UNF
3	AUT.1-13	1-13	1/2"-20UNF
3	AUT.3-16	3-16	5/8"-16UNF
A CREMAGLIERA			
4	CREM.0-8	0-8	3/8"-24UNF
4	CREM.1-10	1-10	3/8"-24UNF
4	CREM.1-13	1-13	1/2"-20UNF



Mandrini per maschiatrici (a richiesta)

Rif. Disegno	Codice	Capacità mm	Cono Jacob
6	1085-CAV.	1-6	J.2
6	1086-CAV.	3-10	J.2
5	FCMJ2KIT	3-10	J.2 e cambio rapido



Mandrino a cambio rapido
+ 5 portamaschi

Complementi per trapani e maschiatrici (a richiesta)

Rif. Disegno	Codice	Descrizione	Per modello utensile
7	612-896-0	impugnatura laterale	UD/UT-60
7	613-896-0	impugnatura laterale	UD-80
8	932-110-0	rubinetto regolatore per aria 1/4"x1/4"	UD e UT serie

